

## Prepät'ová ochrana

**EP D TN 275 (/FM)**  
**EP D TNC 275 (/FM)**  
**EP D TNS 275 (/FM)**

**Viacpólový T3 zvodič prepätia podľa triedy požiadaviek III (D)**

**Pre prepät'ovú ochranu vo viacpólových TN – sieťach.**



- Zvodič prepätia podľa triedy požiadaviek T3
- Pozdĺžna a priečna ochrana pre spotrebič do 16A
- Možná koordinácia s predvolenou bleskoistkou
- Bez zvodového prúdu k PE
- Kontrolná zobrazovacia jednotka cez LED – indikátory
- Beznapät'ový diaľkový kontakt hlásiča (FM)

### Popis výrobku:

**EP D TN 275(/FM)** je **dvojpólový** zvodič prepätia, ktorý umožňuje ochranu pre jednofázové TN – sieťové systémy v spodnom rozvode so samotným modulom.

**EP D TNC 275(/FM)** je **trojpólový** zvodič prepätia, ktorý umožňuje ochranu pre TNC – siete v spodnom rozvode so samotným modulom.

**EP D TNS 275(/FM)** je **štvorpólový** zvodič prepätia, ktorý umožňuje ochranu pre TNS – siete v spodnom rozvode so samotným modulom.

Zariadenia ponúkajú prepät'ovú ochranu pre prístroje podľa triedy požiadaviek T3. Sú vybavené separačnými zariadeniami, ktoré oslovujú, keď varistory majú vykazovať vynimočné preťaženie k príliš vysokým tokom netesnosťou. Pomocou zeleného LED – indikátora bude označené, či je v poriadku prevádzkové napätie a ochranné spojenie. Separačné zariadenia sú tak usporiadané, že pri spustení prepät'ovej ochrany bude od siete oddelená (bez prerušenia prevádzky!). V tomto prípade zhasne indikátor prevádzkového stavu a otvorí sa diaľkový kontakt hlásiča.

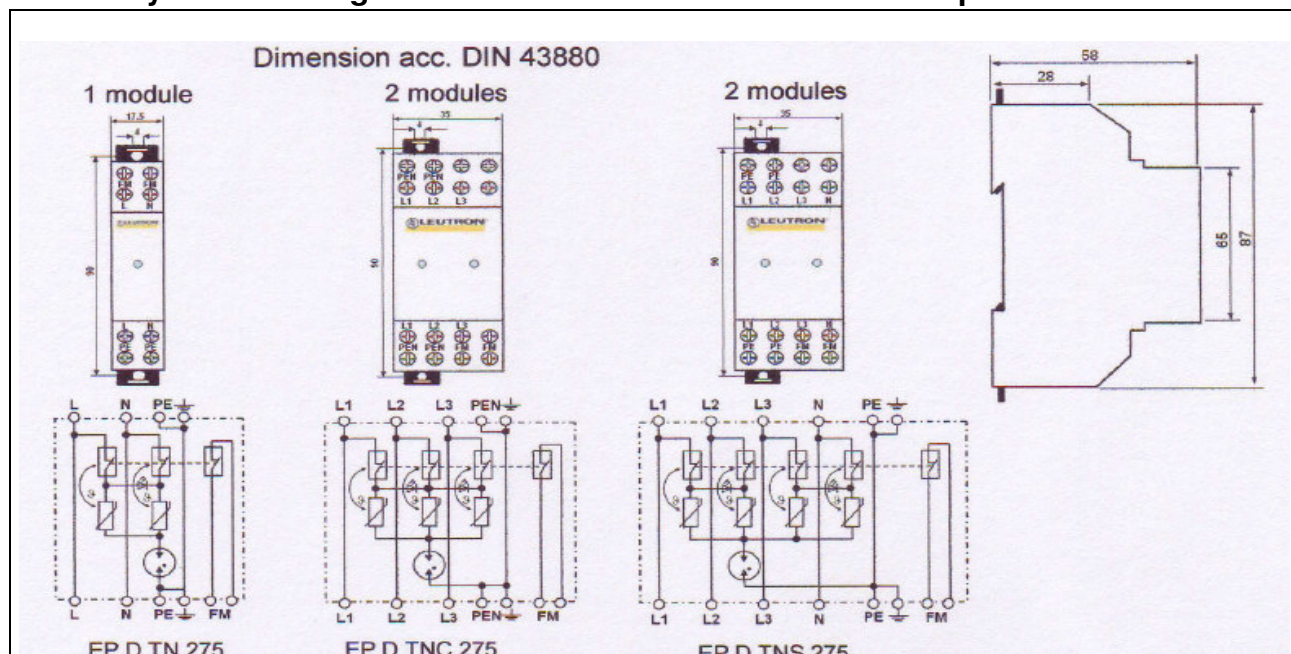
Ochranné spojenie sa nachádza v praktickom kompaktnom puzdre s upevnením pružnými jazýčkami pre 35 mm montážnu DIN – lištu ( podľa EN50022 ) s multifunkčným upevnením pre vodiče a prepojovacie svorky.

## Technické dáta:

Typ	Obj. číslo	Poznámka
EP D TN 275	381 254	napr. pre jednu fázu a neutrálny vodič (L1 / N - PE)
EP D TN 275 / FM	381 255	napr. pre jednu fázu a neutrálny vodič s diaľkovým kontaktom hlásiča
EP D TNC 275	380 524	napr. pre 3 fázy (L1/L2/L3 - PE)
EP D TNC 275 /FM	380 525	napr. pre 3 fázy s diaľkovým kontaktom hlásiča
EP D TNS 275	380 530	napr. pre 3 fázy a neutrálny vodič (L1/L2/L3/N - PE)
EP D TNS 275 /FM	380 531	napr. pre 3 fázy a neutrálny vodič s diaľkovým kontaktom hlásiča
Trieda požiadaviek / testované podľa EDIN VDE 0675-6 11/98-A1 a podľa EN 61643-11 prípadne IEC 61643-1		<b>T3</b>
Menovité napätie 50/60 Hz	$U_N$ [V]	230 / 400
Max. prevádzkové napätie 50/60 Hz	$U_c$ [V]	275 / 480
Max. prípustné vedenie resp. predradená poisťka	$I$ [A]	16 A gL
Ochranná úroveň pri 1kV/ $\mu$ s	$U_{as}$ [kV]	$\leq 1.0$
Ochranná úroveň pri $i_{sn}$ (8/20 $\mu$ s)	$U_p$ [kV]	$\leq 1.0$
Reakčná doba	$t_A$ [ns]	< 25
Menovitý nárazový prúd zvodu (8/20 $\mu$ s)	$i_{sn}$ [kA]	10 x 5
Max. rázový prúd (8/20 $\mu$ s)	$I_{max}$ [kA]	1 x 8
Skúška životnosti (10/700 $\mu$ s)	$i_L$ [A]	500 x 100 100 x 500
Pracovný teplotný rozsah	$t$ [°C]	-40 ... +80
Max. pripájací prierez pre pripojovacie svorky (DIN 46288)	[mm]	2 x 2,5 masív / 2 x 1,5 s jemným lankom s puzdrom
Max. pripájací prierez kontaktu hlásiča (FM) (DIN 46288)	[mm]	2 x 2,5 masív / 2 x 1,5 s jemným lankom s puzdrom
Max. prúdová zaťažiteľnosť kontaktu hlásiča (FM)	[V/A]	250V / 0,5A
Spôsob ochrany		IP 20 (IEC 60529)
Materiál púzdra / farba		Polykarbonát (halogen free) UL 94-V0 / žltá
Montáž		DIN rail 35 mm (DIN/EN 50 022)

## Rozmery v mm / Diagram

## Aplikácia:



28.10.2003  
© 2003 by Leutron GmbH,  
Subject to technical modifications and  
delivery possibilities

AETRON s.r.o., Popradská 68, 040 11  
Košice,  
Tel. /fax: +421 55 6439140  
Email: aetron@aetron.sk

Leutron GmbH  
Überspannungsschutz  
Humboldtstraße 30  
D-70771 Leinfelden-Echterdingen

Phone +49 711 / 9 47 71-0  
Fax +49 711 / 9 47 71-70  
Email: [info@leutron.de](mailto:info@leutron.de)  
Web: [www.leutron.de](http://www.leutron.de)